

TCT1632 anputzleiste teleskop

3-D Bewegungsaufnahme, entkoppelt



Produktbeschreibung

Anwendungsbereich

Zur dauerhaften und exakten Ausbildung einer schlagregendichten Anschlussfuge (Typ BG 1), mit Schattenfuge, in tex-color WDV-Systemen, z. B. an Fenster- und Türenanschlüssen. Durch die optimierte Geometrie auch im Bereich der Sanierungsmaßnahmen und nicht-bewegungsfreien Anschlüssen, z. B. an Rollladenführungsschienen geeignet.

Das dreidimensionale (3D) Laibungsanschlussprofil besteht aus zwei ineinander gesteckten Kunststoffprofilen; einem Gleitprofil mit flexiblem Haltesteg und einem aufgesteckten U-Profil mit selbstklebendem PE-Dichtband, einem fest integrierten Glasgewebestreifen und starrem Abziehstreifen. Der starre Abziehstreifen ist mit einem Doppelklebeband ausgestattet, um eine saubere Verklebung mit einer Schutzfolie zu ermöglichen.

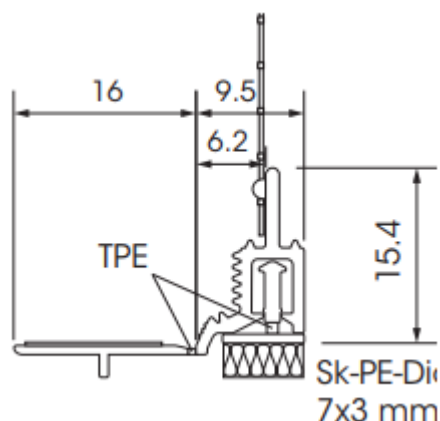
Eigenschaften

- Für Dämmstoffstärken bis 300mm
- Optisch ansprechender Putzanschluss (Schattenfuge)
- Schlagregen- und winddicht
- Selbstklebend

Farbton

Weiß, Anthrazit

Technische Daten



Technische Daten

| | |
|-----------------------------------|---|
| Maschenweite: | 4 x 4 mm |
| Gewebe-Flächengewicht: | Ca. 160 g/m ² |
| Gewebebreite: | 12,5 cm |
| Bewegungsaufnahme: | Druck: bis 2 mm, Zug: 4,5 mm, Scherung bis 4 mm (+ / 2 mm) |
| Material: Gewebe: | Alkalibeständiges Glasfasergewebe |
| Material: Kunststoffprofil | PVC-Kunststoff |
| VDPM Klassifizierung | Klasse A |
| Profillänge: | 2,4 m |

Verarbeitung

Untergrund

Der Untergrund (PVC, Holz u. a.) muss tragfähig, d.h. trocken und frei von losen Teilen, Staub, Öl, Fett und sonstigen trennenden Substanzen sein. Es wird empfohlen, die zu beklebenden Flächen vorab rückstandslos zu reinigen.

Niederenergetische Oberflächen (z.B. Lacke, Lasuren, Pulverbeschichtungen, PTFE, usw.) sollten mit einem systemzugehörigen Primerstift vor dem Anbringen der Anschlussprofile vorbehandelt werden. Klebprobe durchführen.

Klebprobe

Durchführen einer Klebprobe:

Am besten eignet sich eine verdeckte Stelle für die Klebprobe.

Der Untergrund muss eben, trocken, staubfrei und für eine dauerhafte Verklebung geeignet sein.

Falls haftmindernde Rückstände vorhanden sind, diese entfernen!

Auf die Verarbeitungstemperatur achten.

Dann ein ca. 10 cm kurzes Profilstück abschneiden, das Schutzpapier des Komprimandes entfernen und das Probestück fest andrücken.

Nach 10 Minuten Wartezeit das Profil langsam vom Untergrund abziehen.

Das Sk-PE-Schaumband muss zum einen komplett am Profil und zum anderen komplett am Untergrund haften bleiben (kompletter Schaumbruch). Somit ist der Untergrund für die Verklebung geeignet.

Falls dies nicht der Fall ist, müssen komplett entkoppelte Anputzprofile mit PUR-Dichtband eingesetzt werden.

Montage

Zu Beginn der Arbeiten ist die Materialverträglichkeit und die Haftung durch Klebproben zu ermitteln.

Vor dem Aufkleben empfehlen wir die Anputzleiste auf Maß, mit einem fachgerechten Werkzeug (z.B. Auflageschere), zu schneiden.

Schutzstreifen vom selbstklebenden Dichtband entfernen, TCT1632 anputzleiste teleskop ausrichten und fest am Untergrund andrücken. Tex-color Fassadendämmplatten bündig bis an die TCT1632 anputzleiste teleskop verlegen.

Montage

Zu Beginn der Arbeiten ist die Materialverträglichkeit und die Haftung durch Klebproben zu ermitteln.

Vor dem Aufkleben empfehlen wir die Anputzleiste auf Maß, mit einem fachgerechten Werkzeug (z.B. Auflageschere), zu schneiden.

Schutzstreifen vom selbstklebenden Dichtband entfernen, TCT1632 anputzleiste teleskop ausrichten und fest am Untergrund andrücken. Tex-color Fassadendämmplatten bündig bis an die TCT1632 anputzleiste teleskop verlegen.

Die Ausbildung von Profilstößen und Profilecken erfordern bei der Ausführung eine besondere Sorgfalt.

Das Zusammenstückeln von mehreren Profilstücken in Laibungen ist nicht zulässig. Bei stumpfen und auch bei Gehrungsstößen sind die Stöße beim Verbinden ausreichend mit einem zusätzlichem Kompriband zu hinterlegen. Im Übergangsbereich zu Fensterbänken und Bordprofilen ist ein Fugendichtband entlang der Profilschnittkante zu hinterlegen.

Schnittkanten können prinzipiell zusätzlich mit einem geeigneten Dichtstoff abgedichtet werden.

Hinweis: Je nach Dichtstoff können optische Verfärbungen auftreten, die den Profilstoß sichtbar machen können.

Die Profil- und Gehrungsstöße sind zusätzlich durch die Einbettung eines ca. 10 cm breiten und 30 cm langen Gewebestreifen zu armieren, damit eine kraftschlüssige Überbrückung des Stoßes erfolgt.

Den Gewebestreifen mit tex-color Klebe- und Armierungsmörtel einbetten. Die vorgestanzte Abbruchkante sollte bis zur Beendigung der Schlussbeschichtung (Oberputz und/oder Egalisationsanstrich) verbleiben, danach die Abbruchkante abknicken und entfernen.

Um eine einwandfreie Funktion der TCT1632 anputzleiste teleskop mit Gewebe sicherzustellen, müssen Fenster und Türen nach den geltenden Richtlinien der betroffenen Fachverbände (RAL Güte-gemeinschaft Fenster und Haustüren, Bundesverband des Holz- und Kunststoffverarbeitenden Handwerks, des Glaserhandwerks und des Metallhandwerks) und dem neuesten Stand der Technik befestigt sein. Unzulässige Bewegungen, wie z.B. ein Absacken durch nicht ausreichende Befestigung sind auszuschließen.

Nicht unter +5 °C für Luft- und Objekttemperatur verarbeiten.

Verbrauch

Ca. 1,0 m / m

Hinweise

Lagerung

Trocken lagern, vor direkter Sonneneinstrahlung schützen. Nicht knicken.

Entsorgung

Gemäß den behördlichen Vorschriften.

Schutzmaßnahmen

Das Produkt für Kinder unzugänglich aufbewahren.

Technischer Service

00 800/ 63333782
(Gebührenfrei für Festnetz Deutschland, Österreich, Schweiz, Niederlande)
E-Mail: anwendungstechnik@meffert.com

Dieses Technische Merkblatt wurde auf Grundlage des aktuellen Stands der Technik und den Erfahrungen unserer Anwendungstechnik erstellt. Aufgrund der Vielfalt möglicher Untergründe und Objektbedingungen entbinden die Angaben in dem Merkblatt den Anwender nicht von der sich auch aus den allgemeinen Handwerksregeln ergebenden Verpflichtung, vor der beabsichtigten Verwendung eigenverantwortlich die Eignung und Verwendbarkeit (z.B. durch Probeanstriche etc.) zu prüfen. Für Anwendungen, die nicht eindeutig in diesem Merkblatt erwähnt werden, können wir keine Verantwortung übernehmen. Bitte kontaktieren Sie hier vor Ausführung unsere Anwendungstechnik. Dies gilt insbesondere bei Kombinationen mit anderen Produkten. Bei Erscheinen einer Neuauflage verlieren alle vorangegangenen Technischen Merkblätter ihre Gültigkeit.



Meffert AG Farbwerke
Werk Erfurt
Heckerstieg 4
99085 Erfurt
Deutschland
Telefon: +49 361/59073-0
E-Mail: info@tex-color.de

Technische Information Stand 03/2023